

8000T, cyfrowy monitor filtra i przepływomierz

Funkcje :

- Monitor żywotności filtra, do 99500 litrów lub 19900 galonów
- Monitorowanie upływu czasu filtra, do 720 dni
- Wyświetlanie natężenia przepływu, 0,95 – 13,2 l/min lub 0,25 – 3,5 gpm
- Ostrzeżenie o zbliżającym się końcu okresu eksploatacji filtra
- Zasilanie bateryjne, 2 baterie AAA
- Ostrzeżenie o niskim poziomie naładowania baterii
- Automagiczne zapamiętywanie danych, gdy bateria jest wyłączona

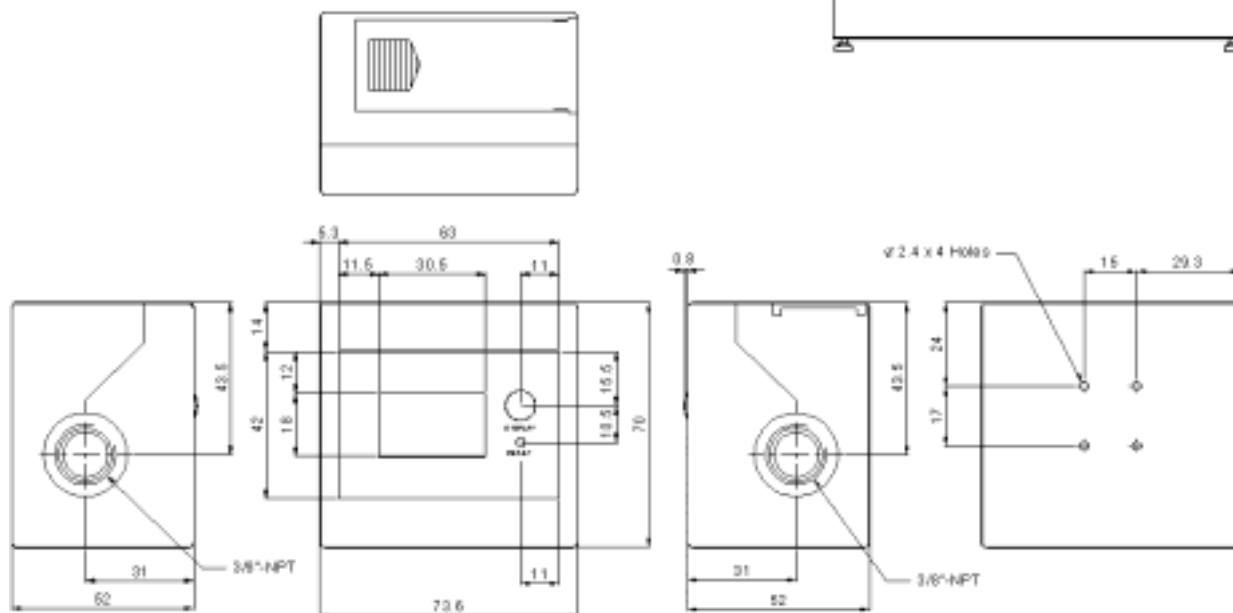
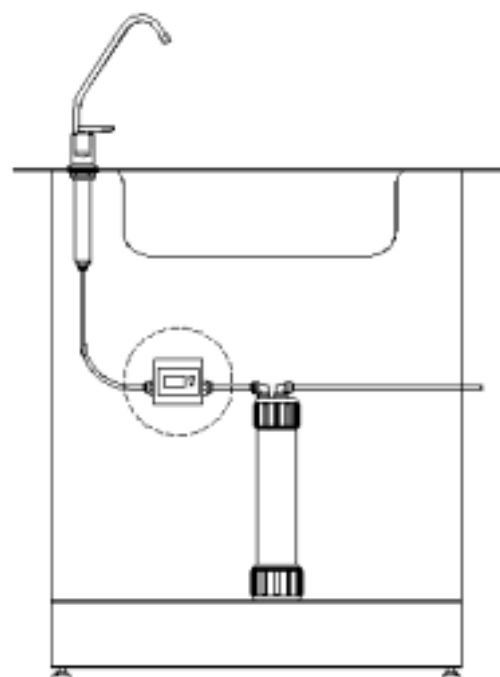


✓
✓

1.0 Elektryczne :

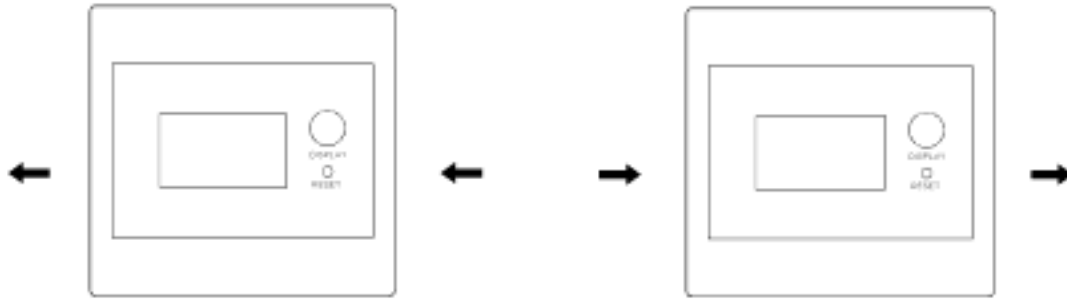
Napięcie robocze: 3 V DC

Prąd roboczy: 1,0 mA (praca), 0,015 mA (uśpienie)



Metoda montażu:

Kierunek przepływu: Dwukierunkowy od prawej do lewej lub Od lewej do prawej



Natężenie przepływu: maks. 4,10 gpm, 15,51 lpm

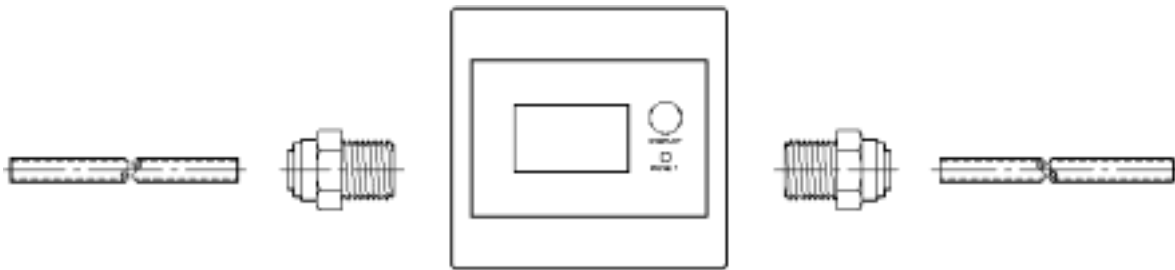
Min. 0,45 gal/min, 1,70 l/min

Temperatura : 0 do 80 (32 do 176)

Ciśnienie : Max. 5,5 bara (80 psi)

Waga: 140 g (5,38 uncji) Dokładność: +/- 5%

Połączenie: 3/8 cala NPT żeńskie



Instrukcja obsługi

1. Zainstaluj baterie

Zsuń pokrywę komory baterii i włóż do 2 baterii AAA. Następnie wsuń obudowę z powrotem.

1.2 Przyłącze

Specyfikacja złączy miernika przepływu 8000T to 3/8" MNPT żeńskie. Możesz użyć dowolnych męskich złączy 3/8" MNPT.

1.3 Ustawianie wydajności filtra i monitora czasu upływu

Naciskaj przycisk DISPLAY, następnie naciśnij przycisk RESET i zwolnij oba przyciski. DigiFlow 8000T przejdzie w procedurę ustawiania. Cyfra zacznie migać, aby zauważyć, że procedura ustawiania jest włączona.

1.4 Ustawianie wydajności filtra

Naciśnij przycisk DISPLAY, aby wybrać wartość pojemności. Sekwencja OFF – 0 – 100 – 200 – 300 1800 – 19900 – OFF – 0 – 100 (model galonowy) i OFF – 0 – 500 – 1000 --- 99500 – WYŁ – 0 – 500 (model litrowy). Następnie naciśnij przycisk RESET, aby zapisać wartość pojemności filtra. Następnie przejdź do ustawienia wartości czasu upływu.

1.5 Ustawianie czasu działania filtra

Naciśnij przycisk DISPLAY, aby wybrać upływ czasu. Sekwencja jest wyłączona - 0 – 30 – 60 - 90 690 – 720 – WYŁ – 0 – 30. Następnie naciśnij RESET, aby zapisać czas. Procedura ustawiania została zakończona.

* Po wybraniu wartości OFF, tryb pojemności lub czas upływu zostaną wyłączone.

** Procedura ustawiania zostanie zakończona i powróci do pierwotnego stanu, jeśli przez 10 sekund nie zostanie wprowadzony żaden sygnał.

1.6 Eksploatacja

DigiFlow 8000T włączy się automatycznie, gdy przez czujnik zacznie przepływać woda. Wyłączy się automatycznie po 10 sekundach, gdy nie będzie wypływać woda.

1.7 Wybór trybu:

Naciśnij przycisk DISPLAY, aby wyświetlić stan trzech trybów DigiFlow 8000T.

1. Tryb pozostałej wydajności filtra, 2. Pozostały czas filtrowania i 3. Szybkość przepływu.

2.0 Alarm

2.1 Alarm zbliżający się do końca zużycia

Gdy pozostała pojemność filtra jest mniejsza niż 30 galonów (100 litrów) lub pozostały czas działania filtra jest krótszy niż 7 dni, brzęczyk wyda jeden sygnał dźwiękowy, a cyfra zacznie migać, informując użytkownika, że zbliża się koniec żywotności wkładu filtra.

2.1 Powiadomienie o zużyciu

Gdy pozostała pojemność filtra osiągnie 0 galonów (litrów) lub pozostały czas filtra osiągnie 0 dni, brzęczyk wyda podwójny sygnał dźwiękowy, a cyfra zacznie migać, informując użytkownika, że wkład filtra jest wyczerpany i nie działa.

Po wymianie wkładu filtra naciśnij przycisk RESET. DigiFlow 8000T zostanie zresetowany do oryginalnej pozostałej pojemności filtra i pozostałej wartości czasu upływu, a następnie ponownie rozpocznie monitorowanie filtra.

2.2 Ostrzeżenie o niskim stanie baterii

Gdy poziom naładowania baterii jest niższy niż normalny poziom roboczy, brzęczyk wyda dwa sygnały dźwiękowe, aby zauważyć, a symbol baterii na ekranie zacznie migać, aby poinformować użytkownika o konieczności wymiany baterii. Po wymianie baterii alarm zostanie zwolniony. Dane będą przechowywane w pamięci i przechowywane z powrotem, gdy użytkownik wymieni baterie.